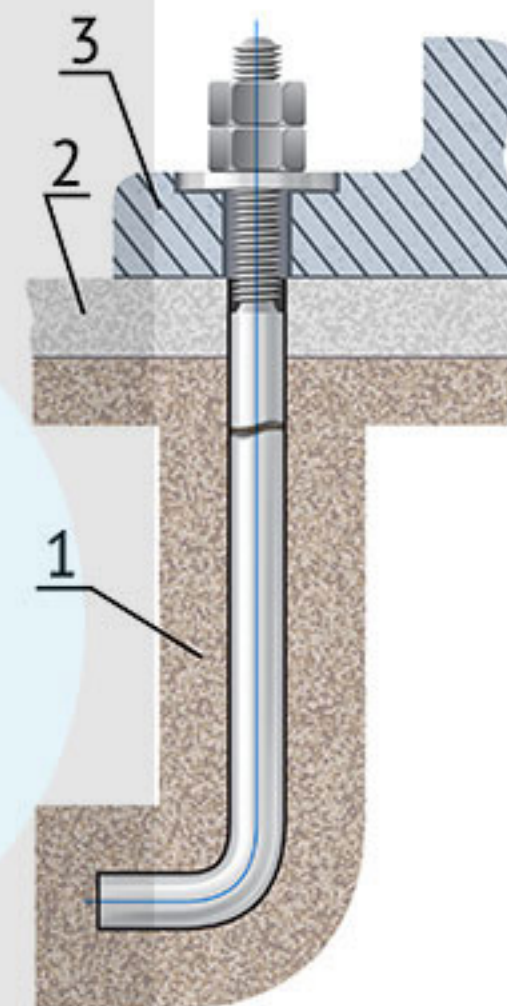


Номинальный диаметр резьбы, d	Шаг резьбы	d <sub>1</sub>	l <sub>0</sub>	l
	Крупный			
<b>*Размер для справок</b>				
12	1,75	12	80	40
16	2	16	90	50
20	2,5	20	100	60
24	3	24	110	75
30	3,5	30	120	90
36	4	36	130	110
42	4,5	42	140	125
48	5	49	150	150

### Пример установки

Болт устанавливается до бетонирования фундамента



1 - фундамент  
2 - подливка  
3 - оборудование или строительная конструкция.

### Комплектация



2 гайки



1 шайба

Возникли вопросы?  
Звоните!

**8 800 550-60-11**